

# BeneHeart R3

## Electrocardiógrafo

### Especificaciones físicas

Altura:	56 mm
Ancho:	260 mm
Profundidad:	194 mm
Peso:	1,2 kg; incluidas las baterías y la fuente interna de CA

### Procesamiento

Tasa de muestreo de análisis de ECG:	500 muestras/segundo (mps)
Tasa de muestreo digital:	1000 muestras/segundo/canal
Modo de adquisición:	Preadquisición o posadquisición, proporciona 10 segundos de adquisición de ECG instantánea
Rango dinámico:	Diferencial CA $\pm 10$ mV, desfase CC $\pm 600$ mV
Resolución:	1 $\mu$ V/LSB a 500 mps
Respuesta de frecuencia:	-3 dB a 0,05 a 150 Hz
Filtro de movimiento de línea base:	0,05 Hz, eliminación de movimiento de línea base (EMLB)
Frecuencia de corte alta:	20 Hz, 35 Hz, 150 Hz
Filtro de CA:	50/60 Hz $\pm 0,3$ Hz
Rechazo del modo común:	$\geq 110$ dB (con filtro de CA apagado)
Mapa ADC:	24 bits
Impedancia de entrada:	$> 50$ M $\Omega$ a 10 Hz, con protección de desfibrilador
Fuga de corriente al paciente:	$< 10$ $\mu$ A
Medidor de frecuencia cardíaca:	30 a 300 l. p. m. $\pm 10$ % o $\pm 5$ l. p. m., el valor que sea mayor.
Tiempo de arranque:	$\leq 5$ segundos
Sensibilidad/ganancia:	5, 10, 20 mm/mV, automático

### Pantalla

Color:	Pantalla color de 24 bits
Tipo de pantalla:	5 pulgadas en diagonal, relación de aspecto 16:9, TFT LCD con gráficos LED retroiluminados
Resolución de pantalla:	800 x 480
Datos visualizados:	ID de paciente, sexo, edad, frecuencia cardíaca, reloj, indicador de energía de la batería, ondas, etiquetas de las derivaciones, velocidad, ajustes de ganancia y filtro, mensajes de advertencia, mensajes de ayuda, estado de la red, USB

### Energía

Suministro eléctrico:	Funcionamiento por alimentador de CA (sin adaptador de corriente externa) y a batería
-----------------------	---

### Energía por CA

Tensión de entrada:	100 a 240 VAC $\pm 10$ %
Corriente de entrada:	60 VA
Frecuencia de CA:	50/60 Hz $\pm 3$ Hz

### Batería

Tipo de batería:	Batería recargable de ión-litio
Capacidad de la batería:	11,1 V normal, 2500 mAh
	6 horas de funcionamiento continuo sin grabación
	o 500 ECG en formato 2,5 x 4 a 25 mm/s y 10 mm/mV
Tiempo de carga de la batería:	3,5 horas con el equipo apagado

### Impresora

Tecnología de la impresora:	Matriz de puntos térmica
Ancho de la impresora:	80 mm
Velocidad de la impresora:	5; 12,5; 25 y 50 mm/s
Número de trazos:	3 derivaciones + 1 ritmo o 3 derivaciones; seleccionable por el usuario
Precisión de la velocidad de la impresora:	$\pm 5$ %
Precisión de la amplitud de la impresora:	$\pm 5$ %
Resolución de la impresora:	Horizontal 32 puntos/mm a 25 mm/s; vertical 8 puntos/mm
Tipo de papel:	Rollo de papel térmico (20 m) y papel plegado en Z (80 mm ancho, 200 hojas/paquete)

### Software

Medición e interpretación:	Compatible con la medición e interpretación mediante el algoritmo de análisis de ECG de la Universidad de Glasgow
Modo de ECG en reposo:	Registra e imprime ECG de 12 derivaciones en reposo con una duración de 10 segundos como función estándar
Información del paciente aceptada:	ID del paciente, ID secundaria, edad, fecha de nacimiento, sexo, raza, medicamentos, clase, colocación de electrodo V3.
Almacenamiento interno:	800 ECG en la memoria interna
Formato de almacenamiento de ECG:	Formato PDF y formato de almacenamiento Mindray

### Formatos de los informes

Formatos de informes de la impresora térmica:	4 por 2,5 s (secuencial) 4 por 2,5 s compacto 4 por 2,5 s + 1 derivación de ritmo 4 por 2,5/5/7,5/10 s (simultáneo) Ritmo automático (datos de ECG de 60 segundos para 1 derivación de ritmo) Ritmo manual continuo de 1 o 3 canales
Formato de informe en PDF: (formato A4/carta)	4 por 2,5 s + 1 derivación de ritmo 2 por 5 s 2 por 5 s + 1 derivación de ritmo 1 por 10 s

### Accesorios

Cable de ECG para paciente con enchufes tipo banana, broches para las extremidades y electrodos para el pecho (IEC/AHA)
Cable de ECG con clips para electrodos (IEC/AHA)
Cables de alimentación específicos para cada país
Papel plegado en Z y en rollo

### Especificaciones ambientales

<b>Temperatura</b>	
Funcionamiento:	0 °C a 40 °C
Transporte/almacenamiento:	-20 °C a 60 °C
<b>Humedad</b>	
Funcionamiento:	15 a 95 % de HR sin condensación
Transporte/almacenamiento:	10 a 95 % de HR sin condensación
<b>Presión</b>	
Funcionamiento:	57,0 kPa a 107,4 kPa
Transporte/almacenamiento:	16,0 kPa a 107,4 kPa



# BeneHeart R3

## Electrocardiógrafo

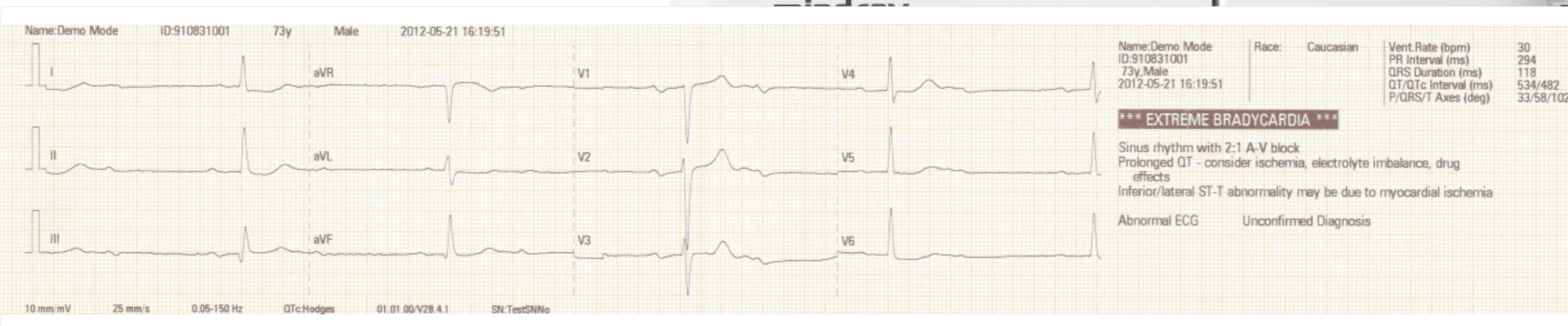
Su especialista de confianza para el diagnóstico de ECG en reposo

Mindray Building, Keji 12th Road South, High-tech Industrial Park, Nanshan, Shenzhen 518057, P.R. China Tel: +86 755 8188 8998 Fax: +86 755 26582680 E-mail: intl-market@mindray.com www.mindray.com <b>Mindray is listed on the NYSE under the symbol "MR"</b>	mindray is a trademark of Shenzhen Mindray Bio-Medical Electronics Co., Ltd. ©2013 Shenzhen Mindray Bio-Medical Electronics Co., Ltd. All rights reserved. Specifications subject to changes without prior notice. P/N:ESLA-BeneHeart R3-210285x4P-20130523



# BeneHeart R3

## Electrocardiógrafo



El algoritmo de Glasgow es el primer algoritmo que toma en cuenta la edad, el sexo, la raza, los medicamentos y la clase para realizar un diagnóstico. Maximiza la precisión de los diagnósticos y resulta de especial importancia para el diagnóstico del infarto agudo de miocardio. Destaca los resultados diagnósticos críticos, tales como infarto agudo de miocardio, isquemia aguda de miocardio, fibrilación ventricular, taquicardia ventricular, bradicardia grave y arritmia maligna, de forma tal que el personal médico pueda identificar el problema y brindar tratamiento oportuno. A fin de brindar una mayor precisión en el diagnóstico de cardiopatías pediátricas, el electrodo V3 se reemplaza con el electrodo V4R y se provee el algoritmo e informe diagnóstico que correspondan.

### Análisis confiable

Como uno de los líderes mundiales en algoritmos de ECG en reposo, el algoritmo Glasgow, de renombre mundial, es famoso por su exploración precisa en el campo de los ECG y por las mejoras constantes en el profesionalismo durante los últimos 50 años. Mindray ha integrado este tipo de profesionalismo a los productos para ECG.

### Claridad de la pantalla

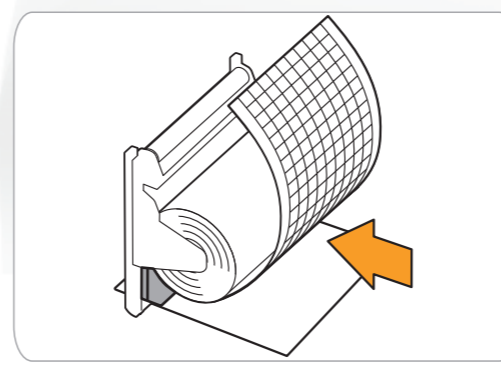
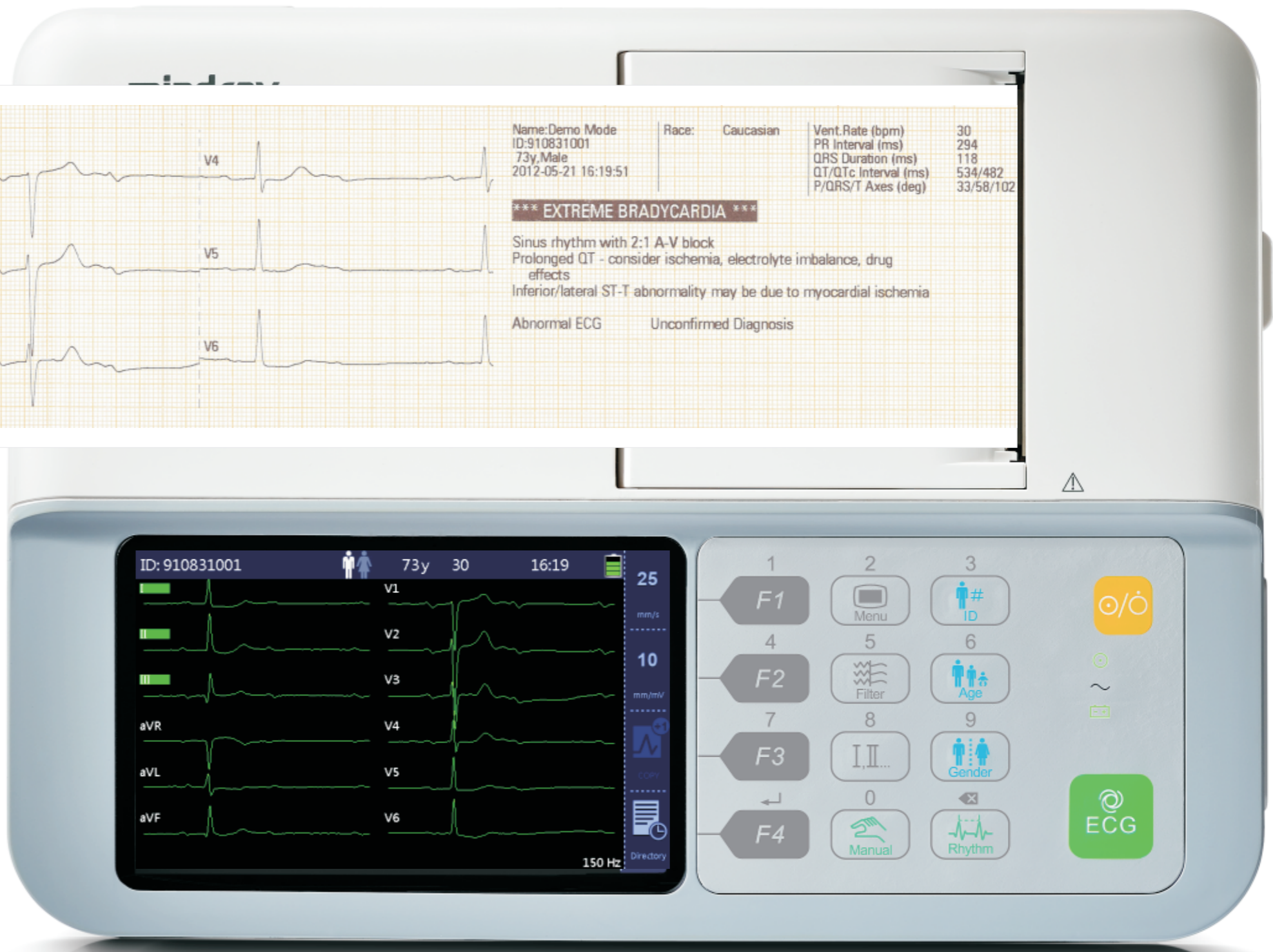
La pantalla a color de 5 pulgadas, la alta resolución de 800 x 480 y la visualización clara de las ondas en tiempo real ofrecen una cómoda experiencia visual.

### Portabilidad destacada

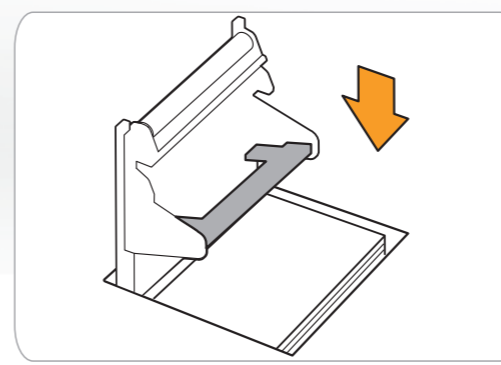
Con un peso de tan solo 1,2 kg (incluidas las baterías), el personal médico puede transportar fácilmente este equipo.

### Funcionamiento práctico

El papel de registro puede colocarse de forma cómoda sobre el tablero del equipo para que los médicos lo firmen y realicen marcaciones.



con papel en rollo



con papel plegado en Z

### Registrador exclusivo

Los papeles en rollo y plegados en Z que sean compatibles con el equipo pueden cambiarse en cualquier momento. La palanca del papel plegado en Z puede guardarse fácilmente sin necesidad de desarmarla.